

# LED光学棱镜灯



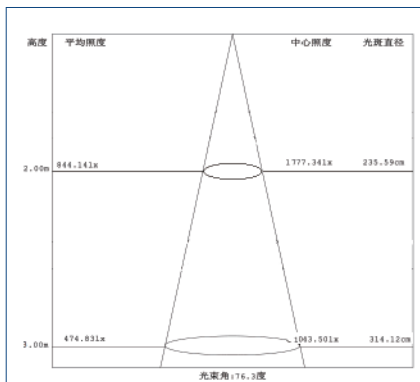
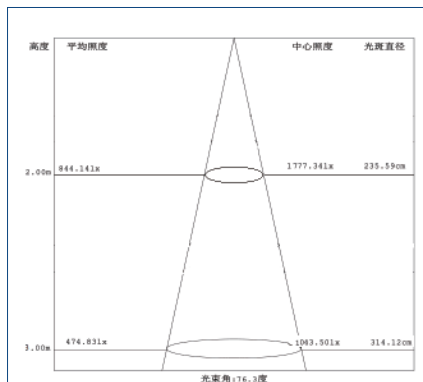
## 产品特性

- 1、采用钣金+钢化玻璃结构，外观精致，散热效果好。
- 2、内置恒流驱动，高效，稳定。
- 3、采用LED贴片作为光源，光效高，寿命长。
- 4、响应时间快，LED的响应时间为纳秒级。
- 5、环保，没有重金属和有害气体。
- 6、节能，比传统荧光灯节能65%。
- 7、没有频闪，启动快，光效柔和，保护眼睛。
- 8、非常适合需要自动开启和关闭照明的区域，省电

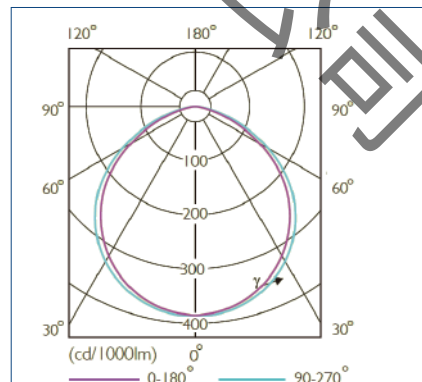
## 适应范围

汽车厂 Audit、涂装车间、总装车间、油漆车间、中途打磨间、电泳、车身车间等

## 照度图



## 部分配光曲线

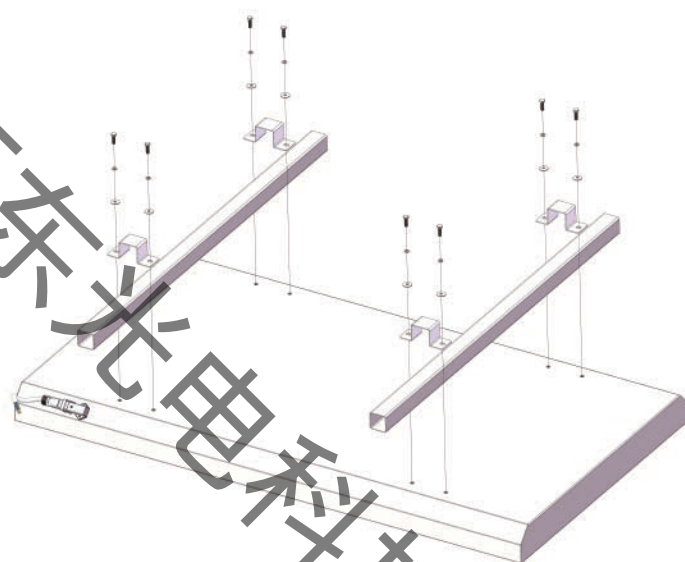


## 技术参数

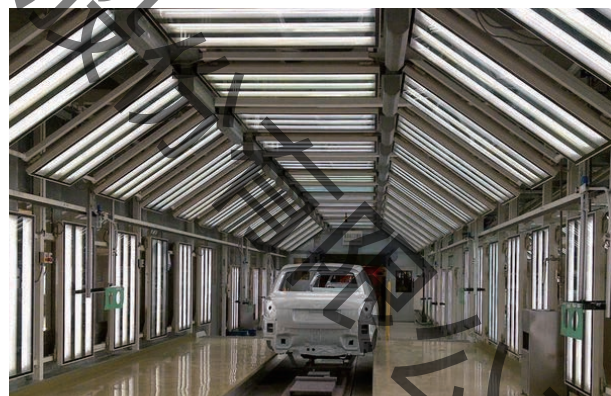
型号	功率 (W)	尺寸 (长度x宽度x高度/mm)	光通量 (LM)	光效(lm/w)
WD-LJD18*3	60	1260 × 860 × 100	6600	110
WD-LJD30*3	100	1560 × 860 × 100	11000	110

输入电压	色温	材质	环境温度	显指	功率因数
AC100-240V 50/60HZ	正白：6000K 暖白：4000K	冷轧钢板，钢化玻璃，反光铝	-20 ~50	Ra>80	Pf>0.95

## 安装接线示意图



## 工程案例



上汽大众汽车有限公司